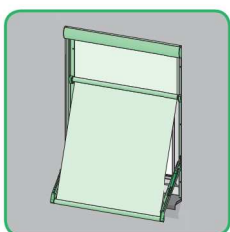
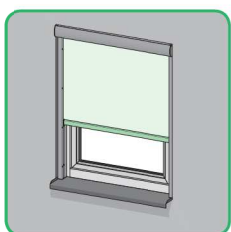
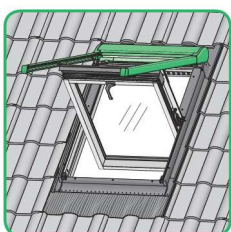
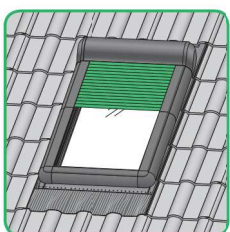
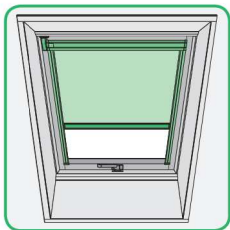
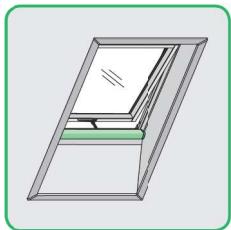
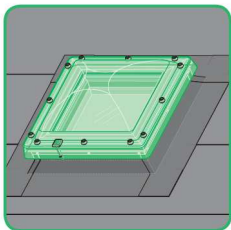
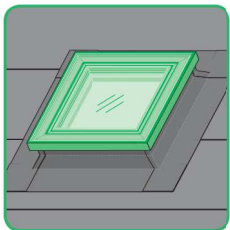
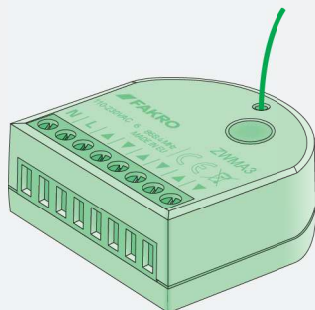
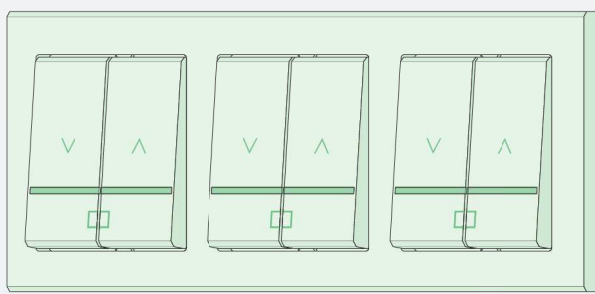
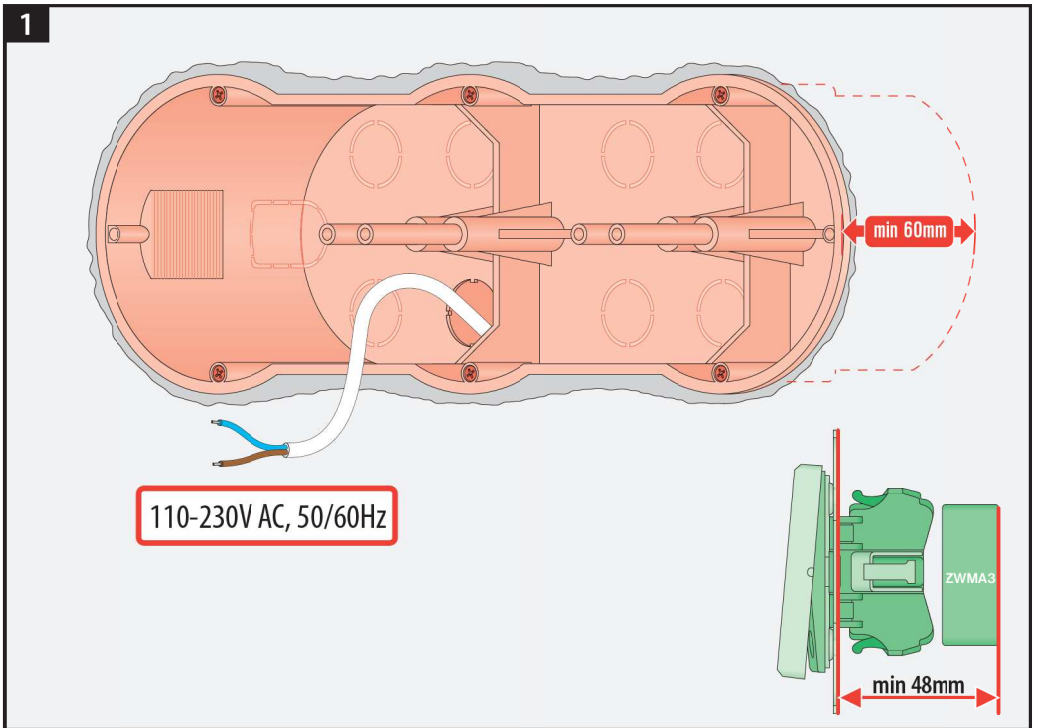
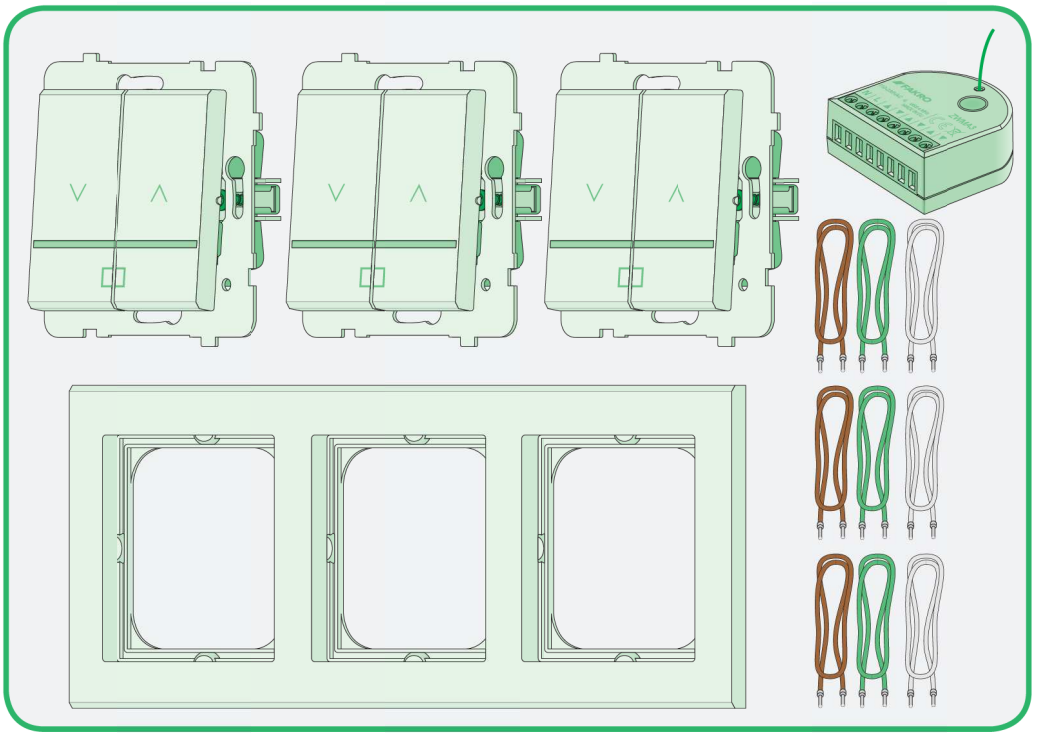
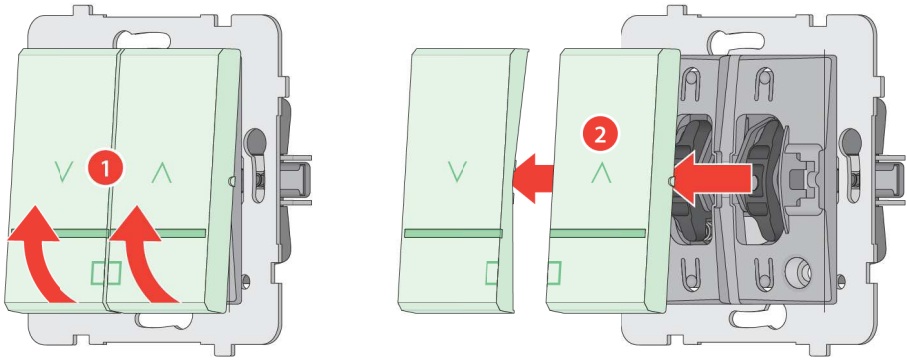


ZWL3

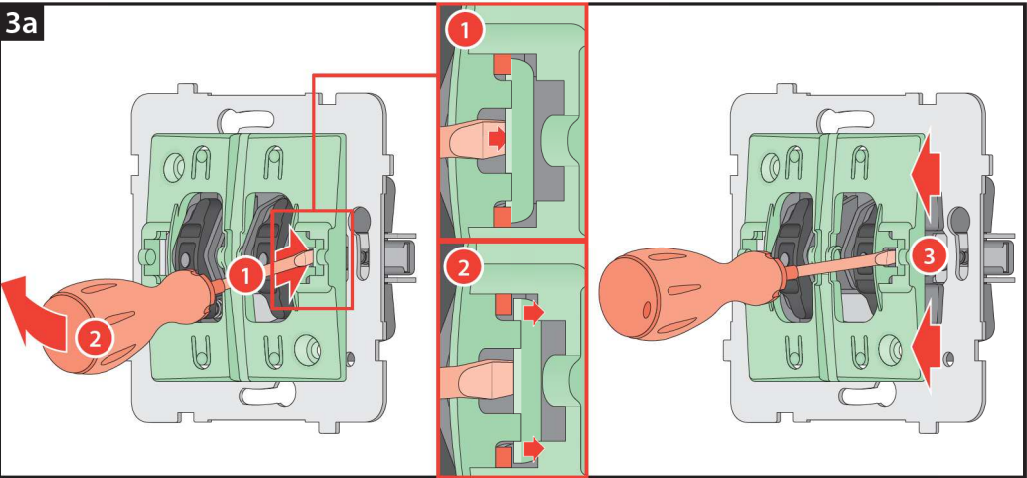




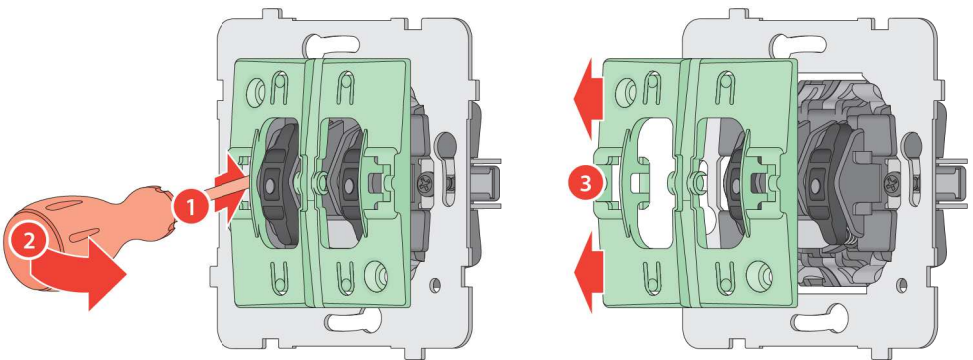
2



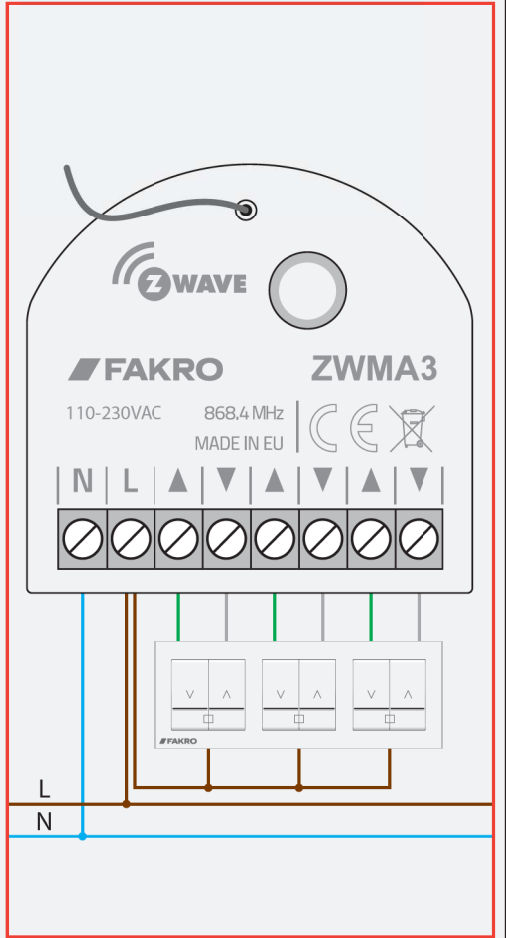
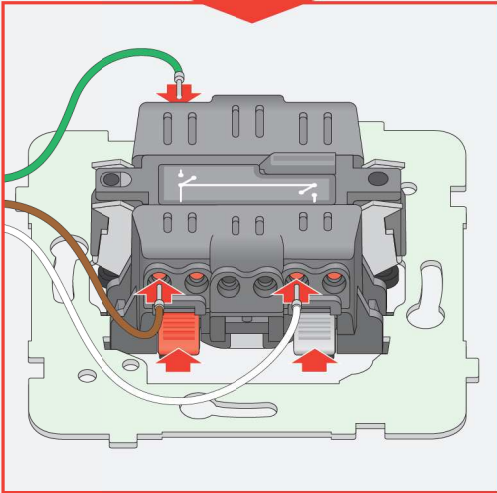
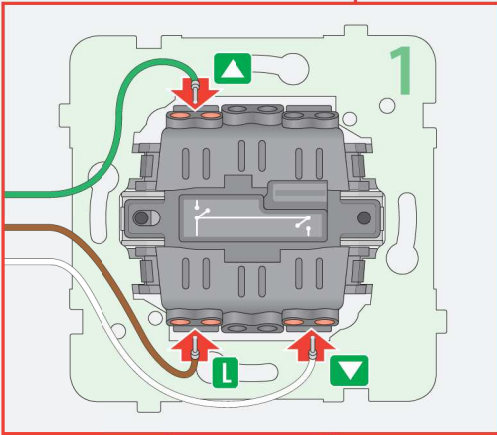
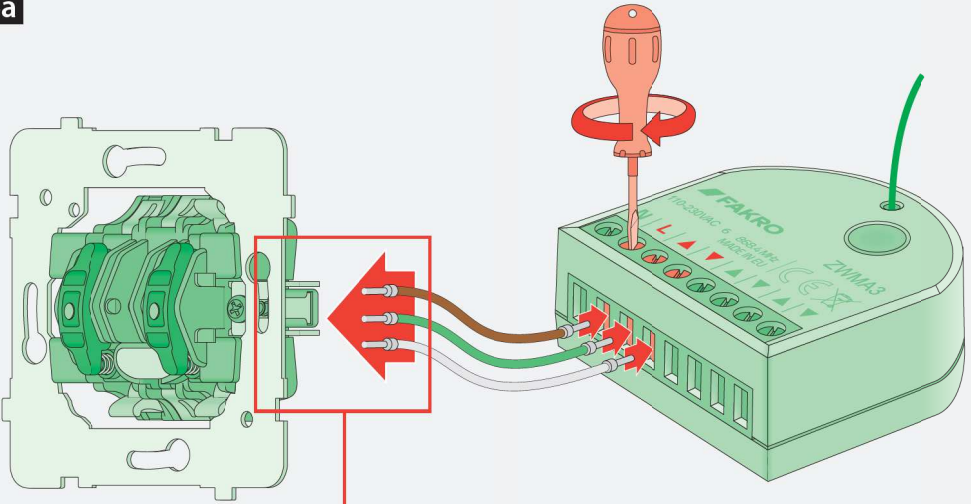
3a



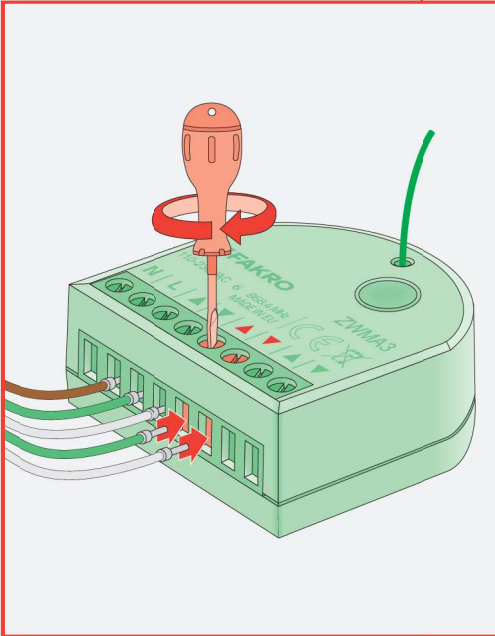
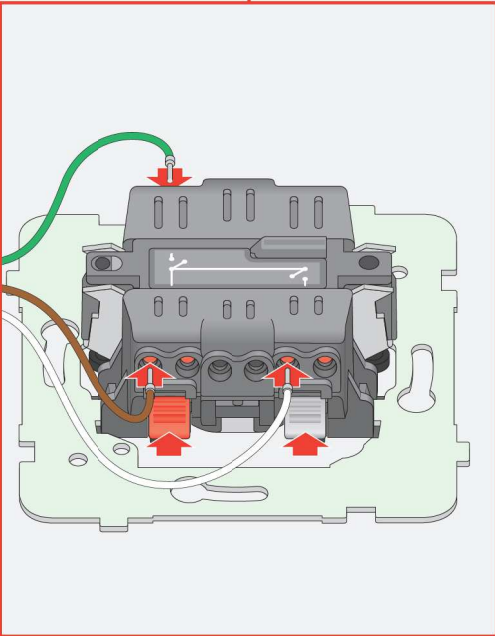
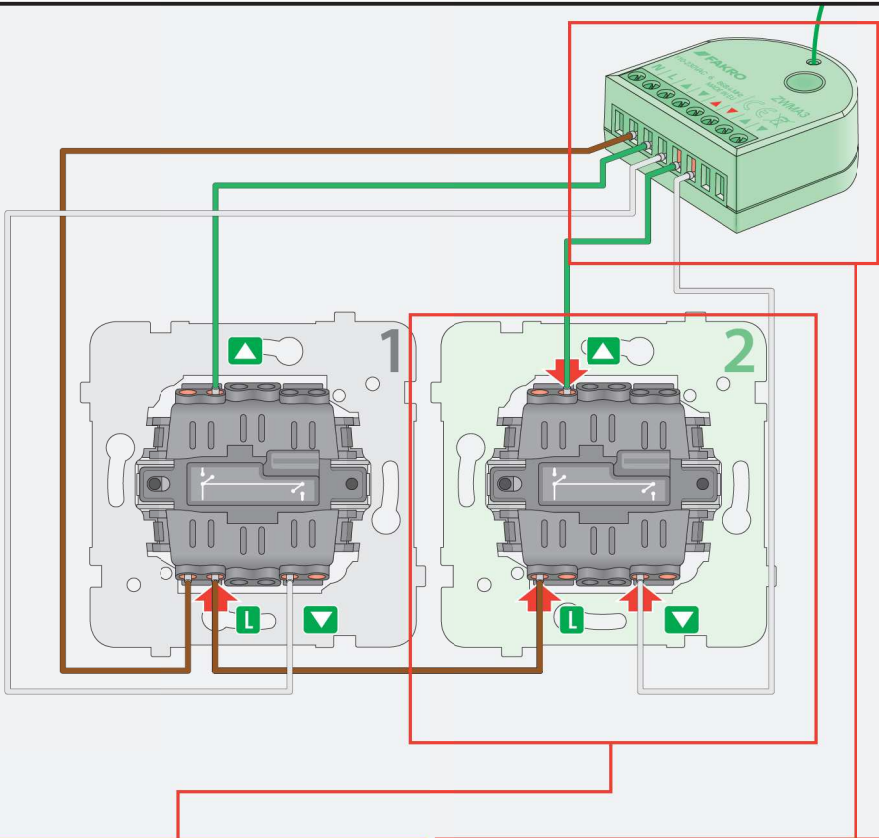
3b



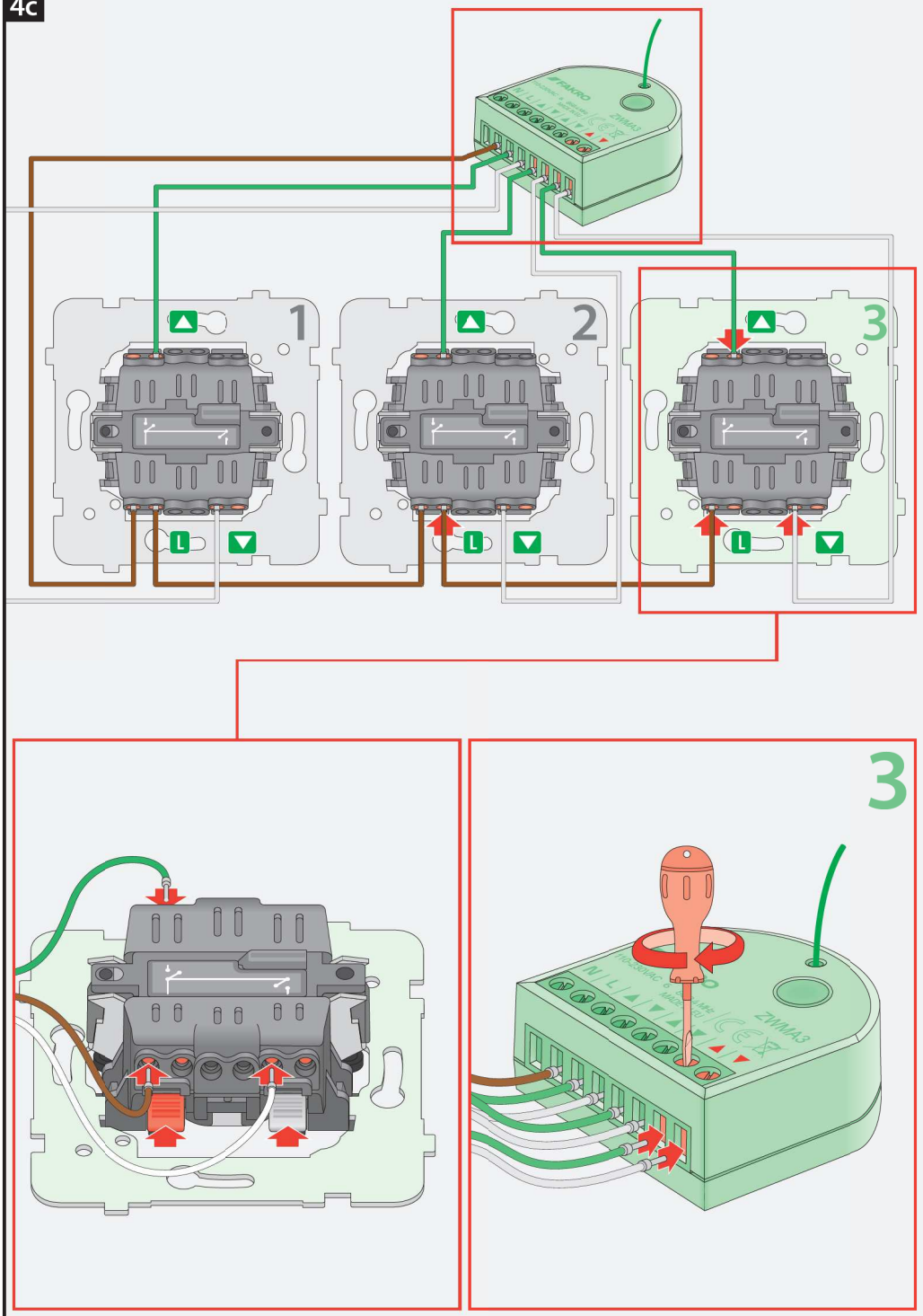
4a



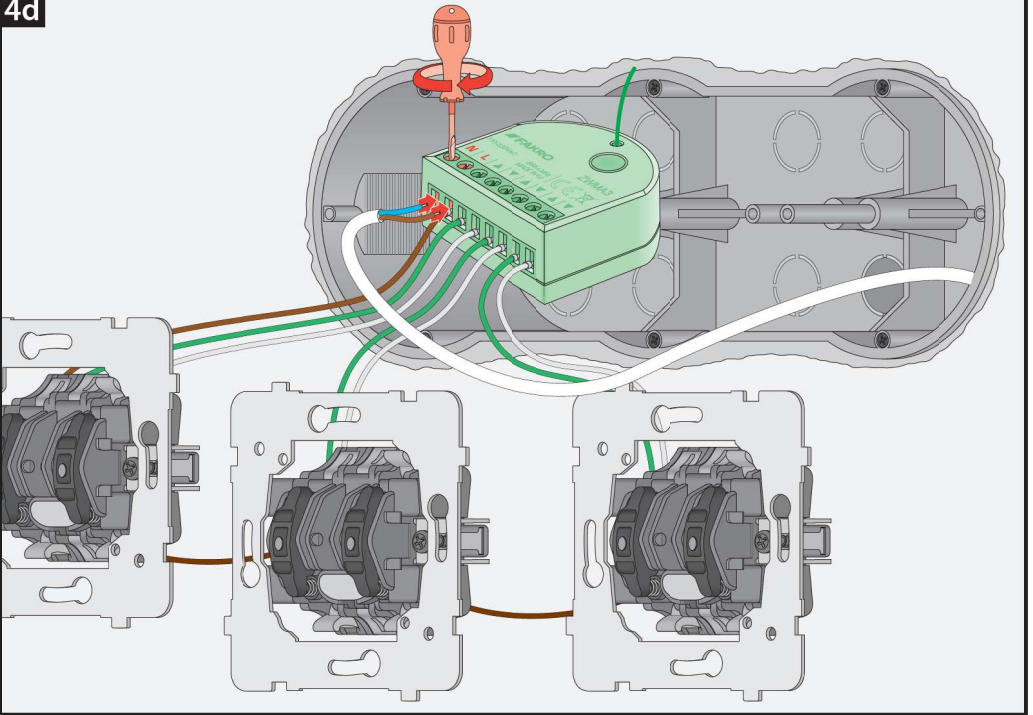
4b



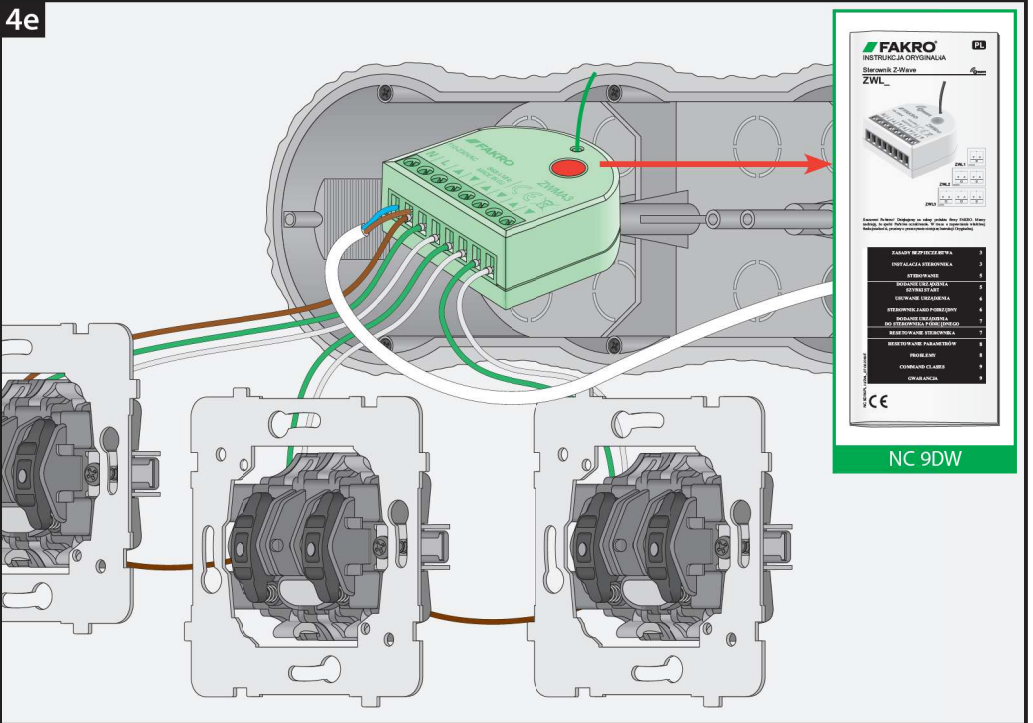
4c



4d



4e



FAKRO INSTRUKCJA OPRZYMAŁA

Styczniki Z-Wave

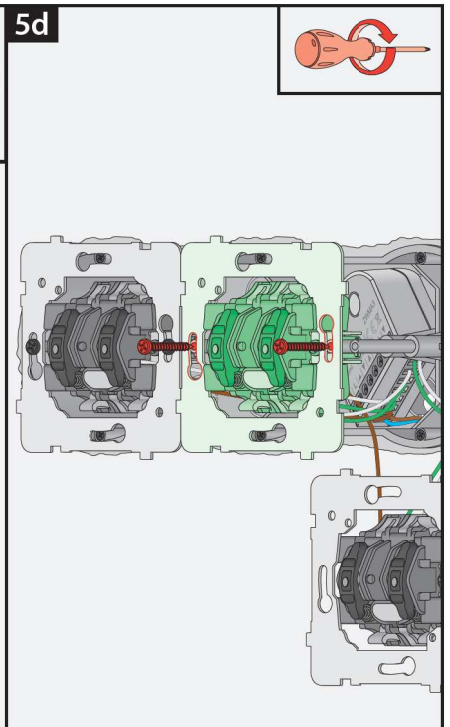
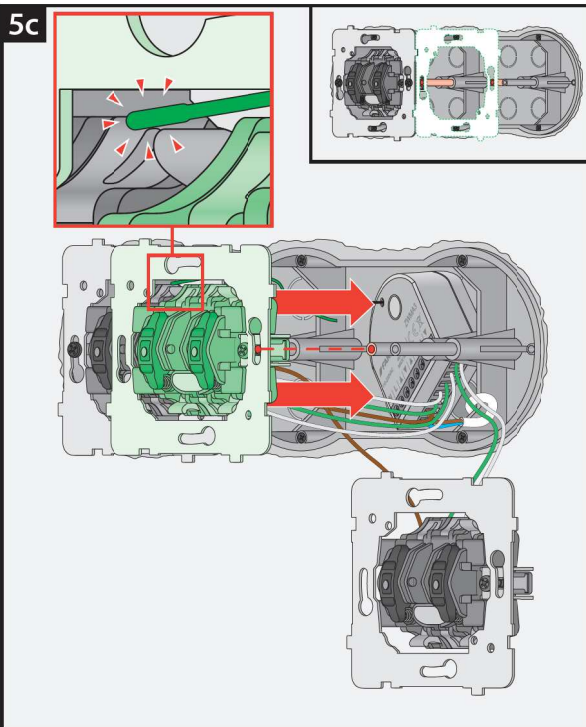
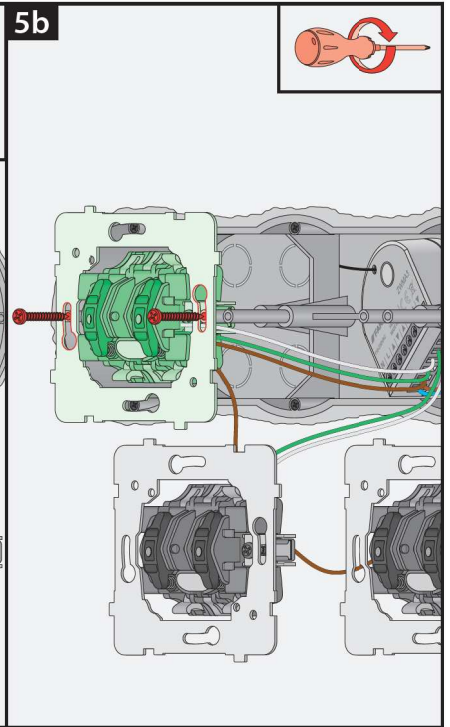
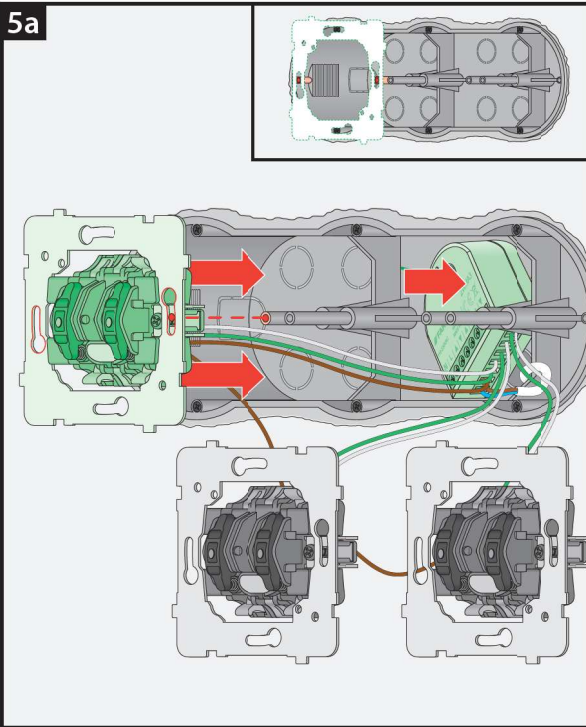
ZWL

Wskazanie Potwierdzenie i wyłączenie sterownika przez 10000. Więcej informacji na temat sterownika ZWL można znaleźć w instrukcji obsługi.

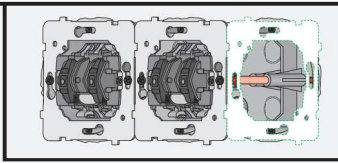
ZAKRES WYKONANIA	1
PRZEGLĄD WYKONANIA	2
PRZEGLĄD	3
ROZCIEP WYKONANIA	4
STRUKCJA ŁĄCZENIOWA	4
ROZCIEP WYKONANIA	5
WYKONANIE WYKONANIA	6
WYKONANIE WYKONANIA	7
WYKONANIE WYKONANIA	8
WYKONANIE WYKONANIA	9
WYKONANIE WYKONANIA	10
WYKONANIE WYKONANIA	11
WYKONANIE WYKONANIA	12
WYKONANIE WYKONANIA	13
WYKONANIE WYKONANIA	14
WYKONANIE WYKONANIA	15
WYKONANIE WYKONANIA	16
WYKONANIE WYKONANIA	17
WYKONANIE WYKONANIA	18
WYKONANIE WYKONANIA	19
WYKONANIE WYKONANIA	20

CE

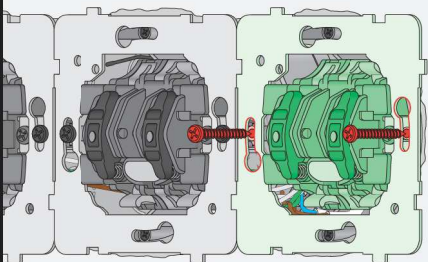
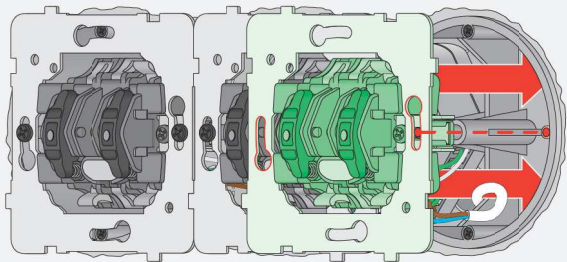
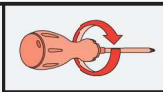
NC 9DW



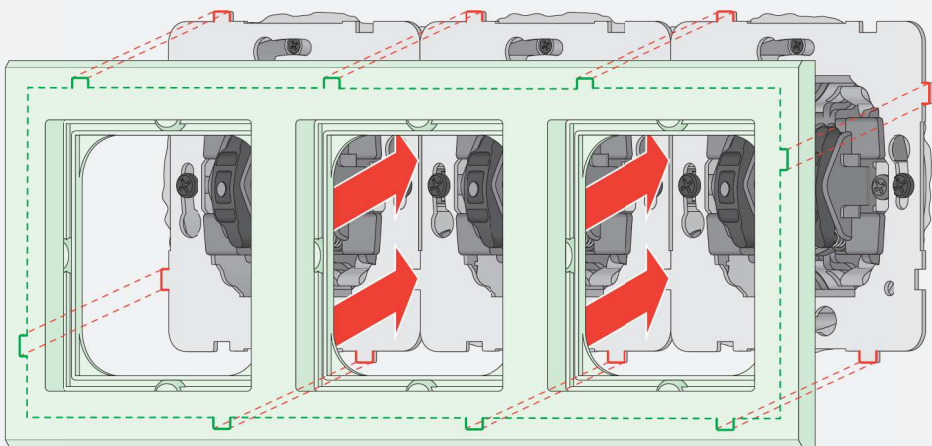
5e



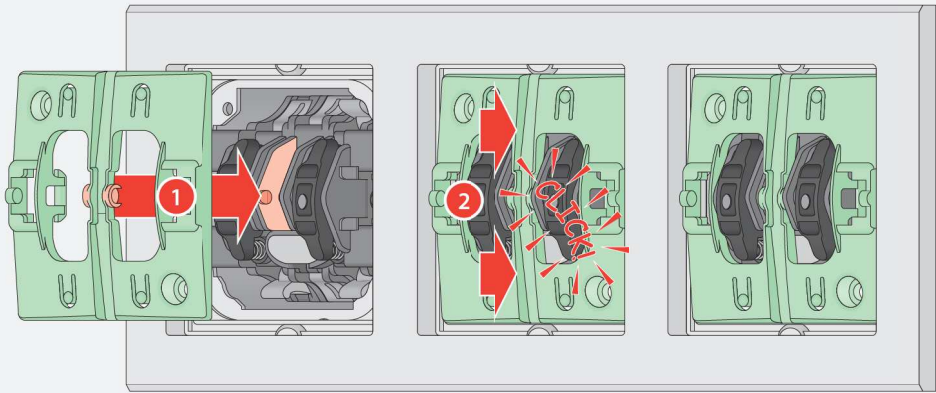
5f



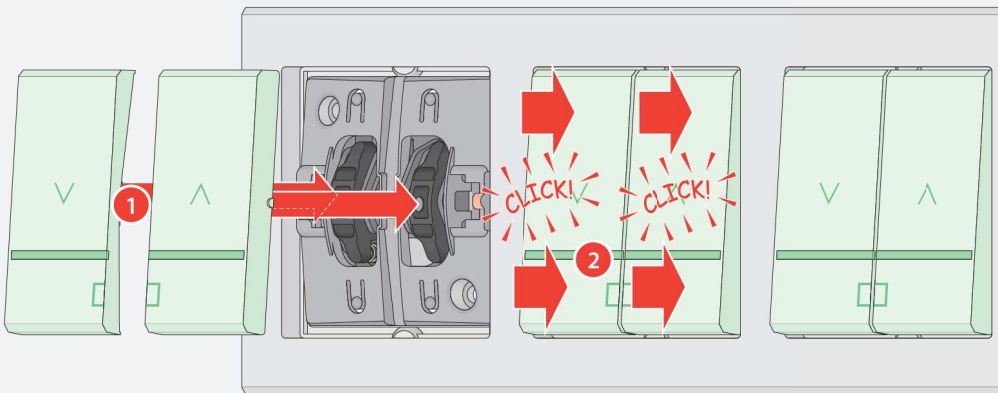
6

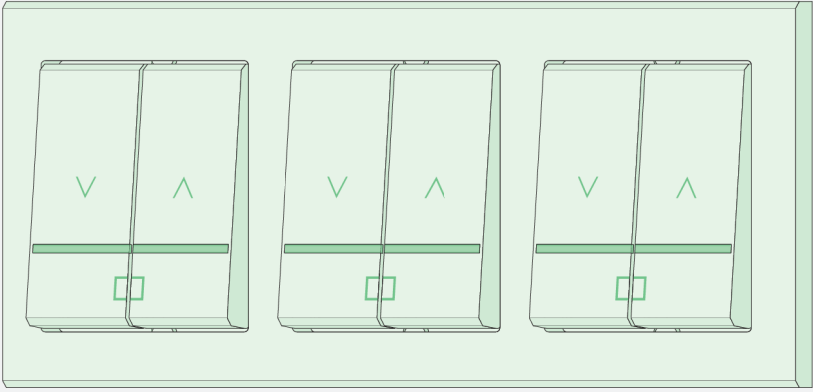


7



8





0 [cm] 1 2 3 4 5 6 7 8 9 10 11 12 13 14

CZ	Výrobce ani prodejce nenesou žádnou odpovědnost za nedodržení příslušných platných zákonů, stavebních předpisů a bezpečnostních požadavků uživatelem výrobku, architektem, montážním nebo vlastním budovy.	DE	Hersteller und Verkäufer übernehmen keine Haftung für Nichtbeachtung entsprechender Rechts- und Bauvorschriften sowie Sicherheitsanforderungen seitens Produktbenutzer, Architekten, Monteure oder Gebäudebesitzer.
ES	El fabricante y el vendedor no tienen ninguna responsabilidad por el incumplimiento de la ley vigente, normas de construcción y exigencias de seguridad por parte del usuario del producto, arquitecto, instalador o el propietario del edificio.	FR	Le fabricant et le vendeur ne prend aucune responsabilité de ne pas respecter les lois applicables, les règlements sur les bâtiments et les exigences de sécurité par l'utilisateur du produit, l'architecte, l'installateur ou le propriétaire du bâtiment.
GB	Manufacturer and Seller shall bear no liability for failure to comply with the applicable laws, building codes and safety requirements by the user of the product, architect, fitter or owner of the building.	HU	A Gyártó és a Forgalmazó nem vállal semmiféle felelősséget a vonatkozó törvényi, építési és biztonsági előírások betartásáért.
IT	Il Produttore e il Rivenditore non potranno essere ritenuti responsabili per il mancato rispetto, da parte dell'utente del prodotto, del progettista, dell'installatore o del proprietario dell'edificio, delle leggi vigenti, nonché dei regolamenti edili e di quelli relativi alla sicurezza.	NL	De fabrikant en verkoper zijn niet aansprakelijk voor gevolgen bij het niet opvolgen van toepasselijke wetten, bouwbesluiten en veiligheidsvoorschriften door de gebruiker van het product, de architect, de installateur of de eigenaar van het gebouw.
PL	Producent i sprzedawca nie ponosi żadnej odpowiedzialności za nieprzeżyczenie stosownych przepisów prawa, przepisów budowlanych i wymogów bezpieczeństwa przez użytkownika produktu, architekta, montażystę lub właściciela budynku.	PT	O fabricante e o vendedor não tem nenhuma responsabilidade pelo o não cumprimento da lei, códigos de construção e as exigências de segurança por parte do usuário do produto, arquiteto, instalador ou proprietário do edifício.
RO	Nici producătorul, nici distribuitorul nu își vor asuma niciun fel de răspundere pentru nerespectarea legilor în vigoare, a legilor din domeniul construcțiilor sau ambelor de siguranță impuse utilizatorilor produsului, arhitecților, montajistilor sau proprietarilor clădirii.	RU	В случае несоблюдения архитектором, монтажником или владельцем здания строительных правил и норм безопасности ответственность за производителя и продавца снимается.
SK	Výrobca a predávka nenesú žiadnu zodpovednosť za neobdržanie príslušných platných zákonov, stavebných predpisov a bezpečnostných požiadaviek užívateľom výrobku, architektom, montážom alebo majiteľom objektu.		